



SEJM  
RZECZYPOSPOLITEJ POLSKIEJ  
V kadencja

**Druk nr 235**

**SPRAWOZDANIE**

**KOMISJI GOSPODARKI ORAZ KOMISJI OCHRONY ŚRODOWISKA, ZASOBÓW  
NATURALNYCH I LEŚNICTWA**

**o rządowym projekcie ustawy o zmianie ustawy –  
Prawo atomowe (druk nr 130)**

Marszałek Sejmu zgodnie z art. 37 ust. 1 i art. 40 ust. 1 i art. 95b regulaminu Sejmu - po zasięgnięciu opinii Prezydium Sejmu - skierował w dniu 14 grudnia 2005 r. powyższy projekt ustawy do Komisji: Gospodarki oraz Ochrony Środowiska, Zasobów Naturalnych i Leśnictwa, do pierwszego czytania.

Komisje Gospodarki oraz Ochrony Środowiska, Zasobów Naturalnych i Leśnictwa po przeprowadzeniu pierwszego czytania oraz rozpatrzeniu tego projektu ustawy na posiedzeniach w dniach: 22 grudnia 2005 r. oraz 12 stycznia 2006 r.

wnoszą:

W y s o k i S e j m uchwalić raczy załączony projekt ustawy.

Warszawa, dnia 12 listopada 2006 r.

Zastępca Przewodniczącego  
Komisji Ochrony Środowiska,  
Zasobów Naturalnych i Leśnictwa

/-/ Andrzej Markowiak

Zastępca Przewodniczącego  
Komisji Gospodarki

/-/ Tadeusz Aziewicz

Sprawozdawca

/-/ Jan Rzymelka



- „7a) jednostka ochrony zdrowia – zakłady opieki zdrowotnej oraz inne podmioty i osoby, udzielające świadczeń zdrowotnych w rozumieniu art. 3 ustawy z dnia 30 sierpnia 1991 r. o zakładach opieki zdrowotnej (Dz. U. Nr 91, poz. 408, z późn. zm.<sup>2)</sup>) z wykorzystaniem promieniowania jonizującego;”;
- c) pkt 24 otrzymuje brzmienie:
- „24) postępowanie z odpadami promieniotwórczymi – wszelkie działania związane z przetwarzaniem, przemieszczaniem, przechowywaniem lub składowaniem odpadów promieniotwórczych, włącznie z usuwaniem skażeń promieniotwórczych i likwidacją obiektu;”;
- d) po pkt 49 dodaje się pkt 49a w brzmieniu:
- „49a) typ zamkniętego źródła promieniotwórczego – oznaczenie katalogowe źródła lub zespół cech konstrukcyjnych i parametrów fizycznych charakteryzujących punktowe, powierzchniowe oraz liniowe źródło promieniotwórcze, w tym rodzaj wykorzystywanego promieniowania jonizującego;”;
- e) po pkt 54 dodaje się pkt 54a w brzmieniu:
- „54a) zamknięte źródło promieniotwórcze – źródło promieniotwórcze o takiej budowie, która w warunkach określonych dla jego stosowania uniemożliwia przedostanie się do środowiska zawartej w nim substancji promieniotwórczej;”;
- f) po pkt 55 dodaje się pkt 55a w brzmieniu:
- „55a) źródło niekontrolowane – zamknięte źródło promieniotwórcze zawierające izotop promieniotwórczy, którego aktywność w chwili wykrycia źródła przekracza wartość poziomu progowego aktywności źródła niekontrolowanego podaną w załączniku nr 2 do ustawy, a które nie zostało objęte nadzorem i kontrolą w zakresie bezpieczeństwa jądrowego i ochrony radiologicznej przez organy dozoru jądrowego albo zostało nimi objęte, ale kontrola i nadzór nad tym źródłem zostały utracone, w szczególności z powodu porzucenia, zaginięcia, kradzieży albo niezgodnego z prawem przekazania źródła;”;
- g) w pkt 57 kropkę zastępuje się średnikiem i dodaje się pkt 58 w brzmieniu:
- „58) źródło wysokoaktywne – zamknięte źródło promieniotwórcze zawierające izotop promieniotwórczy, którego aktywność w momencie wytworzenia źródła albo, jeżeli wartość ta nie jest znana, w momencie jego wprowadzenia do obrotu jest równa wartości poziomu progowego aktywności źródła wysokoaktywnego podanej w załączniku nr 2 do ustawy lub wyższa od niej.”;

---

<sup>2)</sup> Zmiany wymienionej ustawy zostały ogłoszone w Dz. U. z 1992 r. Nr 63, poz. 315, z 1994 r. Nr 121, poz. 591, z 1995 r. Nr 138, poz. 682, z 1996 r. Nr 24, poz. 110, z 1997 r. Nr 104, poz. 661, Nr 121, poz. 769 i Nr 158, poz. 1041, z 1998 r. Nr 106, poz. 668, Nr 117, poz. 756 i Nr 162, poz. 1115, z 1999 r. Nr 28, poz. 255 i 256 i Nr 84, poz. 935, z 2000 r. Nr 3, poz. 28, Nr 12, poz. 136, Nr 43, poz. 489, Nr 84, poz. 948, Nr 114, poz. 1193 i Nr 120, poz. 1268, z 2001 r. Nr 5, poz. 45, Nr 88, poz. 961, Nr 100, poz. 1083, Nr 111, poz. 1193, Nr 113, poz. 1207, Nr 126, poz. 1382, 1383 i 1384 i Nr 128, poz. 1407, z 2002 r. Nr 113, poz. 984, z 2003 r. Nr 45, poz. 391, Nr 124, poz. 1151 i 1152, Nr 171, poz. 1663, Nr 213, poz. 2081 i Nr 223, poz. 2215 oraz z 2004 r. Nr 210, poz. 2135 i Nr 273, poz. 2703.

3) w art. 5:

a) po ust. 1 dodaje się ust. 1a w brzmieniu:

„1a. Do wniosku dołącza się dokumenty wymienione w przepisach wydanych na podstawie art. 6 pkt 2.”,

b) po ust. 5 dodaje się ust. 5a-5d w brzmieniu:

„5a. Warunkiem wydania zezwolenia na wykonywanie działalności ze źródłem wysokoaktywnym jest ponadto zawarcie przez jednostkę organizacyjną składającą wniosek o wydanie zezwolenia:

1) umowy z wytwórcą lub dostawcą źródła wysokoaktywnego zawierającej zobowiązanie wytwórcy lub dostawcy do odbioru źródła po zakończeniu działalności z nim i zapewnienia dalszego postępowania z tym źródłem oraz regulującej sposób zabezpieczenia finansowego kosztów odbioru źródła i postępowania ze źródłem albo

2) umowy z państwowym przedsiębiorstwem użyteczności publicznej, o którym mowa w art. 114 ust. 1, zawierającej zobowiązanie tego przedsiębiorstwa do odbioru źródła po zakończeniu działalności z nim i zapewnienia dalszego postępowania z tym źródłem oraz regulującej sposób zabezpieczenia finansowego kosztów odbioru źródła i postępowania ze źródłem.

5b. Zabezpieczenie finansowe, o którym mowa w ust. 5a pkt 2, może polegać na:

1) dokonaniu przez jednostkę organizacyjną wykonującą działalność ze źródłem wysokoaktywnym jednorazowej wpłaty albo dokonywaniu przez nią systematycznych wpłat przeznaczonych na pokrycie kosztów odbioru źródła i postępowania z takim źródłem na wydzielony, oprocentowany rachunek państwowego przedsiębiorstwa użyteczności publicznej, o którym mowa w art. 114 ust. 1, służący wyłącznie do gromadzenia środków przeznaczonych na pokrycie takich kosztów lub

2) złożeniu przez jednostkę organizacyjną wykonującą działalność ze źródłem wysokoaktywnym państwowemu przedsiębiorstwu użyteczności publicznej, o którym mowa w art. 114 ust. 1 – poręczenia bankowego, gwarancji bankowej, gwarancji ubezpieczeniowej lub weksla z poręczeniem wekslowym banku.

5c. Wysokość zabezpieczenia nie może przekraczać kosztów odbioru i postępowania ze źródłem wysokoaktywnym danego typu określonych w cenniku, o którym mowa w art. 118 ust. 2.

5d. Przepisu ust. 5a nie stosuje się do działalności polegającej na składowaniu i przechowywaniu źródła wysokoaktywnego przez państwowe przedsiębiorstwo użyteczności publicznej, o którym mowa w art. 114 ust. 1, oraz do działalności polegającej na transporcie takiego źródła.”,

c) po ust. 6 dodaje się ust. 6a i 6b w brzmieniu:

„6a. Wydanie, odmowa wydania oraz cofnięcie zezwolenia, a także przyjęcie i odmowa przyjęcia zgłoszenia, następuje w drodze decyzji administracyjnej.

6b. Zezwolenie zawiera, jeżeli jest to niezbędne, określenie warunków wykonywania działalności związanej z narażeniem.”;

d) w ust. 11 dodaje się pkt 4 w brzmieniu:

„4) jednostka organizacyjna nie wykonała sankcji nałożonych na nią przez Komisję Europejską na podstawie art. 83 Traktatu Euratom.”;

4) po art. 5 dodaje się art. 5a i 5b w brzmieniu:

„Art. 5a. 1. Jednostka organizacyjna wykonująca działalność wymagającą zezwolenia nie może przekazać materiałów jądrowych, źródeł promieniotwórczych, urządzeń zawierających takie źródła, odpadów promieniotwórczych ani wypalonego paliwa jądrowego jednostce organizacyjnej nie- posiadającej zezwolenia na wykonywanie z nimi działalności.

2. Przepis ust. 1 stosuje się odpowiednio do działalności, której wykonywanie wymaga zgłoszenia.

Art. 5b. 1. Zawartość naturalnych izotopów promieniotwórczych potasu K-40, radu Ra-226 i toru Th-228 w surowcach i materiałach stosowanych w budynkach przeznaczonych na pobyt ludzi i inwentarza żywego, a także w odpadach przemysłowych stosowanych w budownictwie, nie może przekraczać wartości określonych w przepisach wydanych na podstawie art. 6 pkt 3.

2. Kontrolę zawartości naturalnych izotopów promieniotwórczych potasu K-40, radu Ra-226 i toru Th-228 w surowcach i materiałach stosowanych w budynkach przeznaczonych na pobyt ludzi i inwentarza żywego, a także w odpadach przemysłowych stosowanych w budownictwie, prowadzą laboratoria, które posiadają system zapewnienia jakości wykonywanych badań, niezbędne wyposażenie, warunki lokalowe i środowiskowe oraz uczestniczą, na koszt własny, w międzylaboratoryjnych pomiarach porównawczych organizowanych przez Prezesa Agencji, a także laboratoria posiadające akredytację w zakresie prowadzenia takiej kontroli.”;

5) w art. 6 pkt 3 otrzymuje brzmienie:

„3) wymagania dotyczące zawartości naturalnych izotopów promieniotwórczych potasu K-40, radu Ra-226 i toru Th-228 w surowcach i materiałach stosowanych w budynkach przeznaczonych na pobyt ludzi i inwentarza żywego, a także w odpadach przemysłowych stosowanych w budownictwie, oraz kontroli zawartości tych izotopów, w tym w szczególności warunki, jakie muszą spełniać laboratoria prowadzące kontrolę, odnośnie do systemu zapewnienia jakości wykonywanych badań, wyposażenia, warunków lokalowych i środowiskowych oraz częstotliwości uczestniczenia w międzylaboratoryjnych pomiarach porównawczych, sposób pobierania próbek i ich pomiaru oraz czynniki uwzględniane przy interpretacji wyników pomiaru – kierując się koniecznością zapewnienia skutecznej ochrony ludzi przed skutkami promieniowania jonizującego pochodzącego od naturalnych izotopów promieniotwórczych.”;

6) w art. 11 w ust. 2a po pkt 2 dodaje się pkt 2a w brzmieniu:

„2a) informację o możliwych skutkach utraty kontroli nad materiałem jądrowym, źródłem promieniowania jonizującego lub odpadem promieniotwórczym, z którym jest wykonywana działalność;”;

7) w art. 22:

a) dotychczasową treść oznacza się jako ust. 1,

b) dodaje się ust. 2 i 3 w brzmieniu:

„2. W sytuacji, o której mowa w ust. 1, Prezes Agencji przekazuje informację o dawkach otrzymanych przez pracownika:

1) przed dniem zarejestrowania pracownika w centralnym rejestrze dawek – na podstawie informacji uzyskanych od jednostek badawczo-rozwojowych, które przed dniem powstania centralnego rejestru dawek prowadziły pomiary dawek indywidualnych oraz ocenę dawek od narażenia wewnętrznego;

2) w roku kalendarzowym, w którym złożono wniosek – na podstawie informacji uzyskanych od kierownika jednostki organizacyjnej, w której pracownik był w tym roku zatrudniony.

3. W przypadkach, o których mowa w ust. 2, informacje o narażeniu pracownika dyrektor jednostki badawczo-rozwojowej, o której mowa w ust. 2 pkt 1, oraz kierownik jednostki organizacyjnej, o której mowa w ust. 2 pkt 2, przekazują nieodpłatnie Prezesowi Agencji, na jego wniosek, w terminie 14 dni od dnia otrzymania wniosku.”;

8) w art. 25 pkt 2 otrzymuje brzmienie:

„2) podstawowe wymagania dotyczące terenów kontrolowanych i nadzorowanych, w tym w szczególności:

a) sposób oznakowania tych terenów, z uwzględnieniem wzorów znaków ostrzegawczych dla oznakowania granic terenu kontrolowanego i nadzorowanego,

b) warunki dostępu i opuszczania tych terenów dla pracowników i innych osób,

c) warunki, jakie muszą być spełnione dla wykonywania pomiarów dozymetrycznych w środowisku pracy na tych terenach, w szczególności odnośnie do zakresu programu pomiarów i wymagań, jakie muszą spełniać osoby wykonujące pomiary

– kierując się koniecznością zapewnienia ochrony radiologicznej pracownikom i osobom z ogółu ludności przebywającym na tych terenach.”;

9) w art. 28 pkt 1 otrzymuje brzmienie:

„1) rejestracji dawek indywidualnych, uwzględniając w szczególności:

a) zawartość i sposób prowadzenia rejestru dawek indywidualnych prowadzonego przez kierownika jednostki organizacyjnej oraz centralnego rejestru dawek indywidualnych, długość okresu rejestracyjnego, okres przechowywania danych w tych rejestrach, okres przechowywania dokumentów stanowiących podstawę dokonywania wpisów do rejestrów, tryb sporządzania kopii danych zawartych w rejestrach oraz

okres ich przechowywania, a także wzór karty zgłoszeniowej do centralnego rejestru dawek indywidualnych i wzór karty ewidencyjnej centralnego rejestru dawek indywidualnych,

- b) podmioty, którym mogą być przekazywane dane z rejestru dawek indywidualnych prowadzonego przez kierownika jednostki organizacyjnej oraz centralnego rejestru dawek indywidualnych, terminy przekazywania danych a także zawartość wniosku o udostępnienie danych z centralnego rejestru dawek indywidualnych,
- c) narażenia, o których mowa w art. 16 ust. 1, art. 19 ust. 1 i art. 20 ust. 2 pkt 1, w tym wyniki pomiarów dozymetrycznych,
- d) wykaz jednostek badawczo-rozwojowych, o których mowa w art. 22 ust. 2 pkt 1

– biorąc pod uwagę konieczność zapewnienia aktualnej informacji o dawkach indywidualnych otrzymanych przez pracowników i inne osoby narażone na promieniowanie jonizujące;”;

10) w art. 33:

a) ust. 5 otrzymuje brzmienie:

„5. Dotacja może być udzielona podmiotowi, który spełnia następujące warunki:

- 1) złożył w terminie wniosek o udzielenie dotacji;
- 2) dysponuje potencjałem technicznym, w szczególności sprzętem, aparaturą i infrastrukturą techniczną, umożliwiającym prawidłowe wykonywanie działalności będącej przedmiotem wniosku;
- 3) posiada potencjał finansowy umożliwiający współfinansowanie działalności będącej przedmiotem wniosku;
- 4) dysponuje pracownikami o kwalifikacjach i doświadczeniu, niezbędnych do wykonywania działalności będącej przedmiotem wniosku;
- 5) zapewnia wykonywanie prac lub czynności przez osoby posiadające odpowiednie uprawnienia, o ile takie uprawnienia są wymagane.”;

b) dodaje się ust. 6-21 w brzmieniu:

„6. Prezes Agencji dokonuje oceny wniosku o udzielenie dotacji pod względem merytorycznym i finansowym, w tym analizy wpływu działalności będącej przedmiotem wniosku o udzielenie dotacji na stan bezpieczeństwa jądrowego i ochrony radiologicznej kraju.

7. Wniosek złożony po terminie pozostawia się bez rozpatrzenia.

8. W przypadku złożenia wniosku niekompletnego Prezes Agencji wzywa podmiot, który złożył wniosek, do uzupełnienia go w terminie 7 dni od dnia otrzymania wezwania.

9. Wniosek nieuzupełniony w terminie, o którym mowa w ust. 8, pozostawia się bez rozpatrzenia.

10. Na podstawie oceny, o której mowa w ust. 6, Prezes Agencji udziela dotacji i określa jej wysokość albo odmawia jej udzielenia, o czym zawiadamia na piśmie podmiot, który złożył wniosek o udzielenie dotacji.

11. Udzielenie dotacji następuje w drodze umowy między Prezesem Agencji a podmiotem, któremu jest ona udzielana (wykonawcą), zawieranej w terminie uzgodnionym pomiędzy nimi, nie później jednak niż do ostatniego dnia miesiąca poprzedzającego miesiąc rozpoczęcia finansowania działalności, zawierającej:
  - 1) szczegółowy opis zadań wchodzących w zakres działalności będącej przedmiotem umowy i terminy ich wykonania;
  - 2) określenie wysokości dotacji;
  - 3) określenie terminów, kwot i trybu przekazywania dotacji;
  - 4) określenie trybu kontroli wykonywania zadań.
12. Opóźnienie zawarcia umowy z przyczyn leżących po stronie podmiotu, który złożył wniosek o udzielenie dotacji:
  - 1) trwające nie dłużej niż 14 dni – powoduje obniżenie wysokości dotacji o jedną dwunastą;
  - 2) trwające powyżej 14 dni – powoduje nieudzielenie dotacji.
13. Kwotę pozostałą w wyniku obniżenia wysokości lub nieudzielenia dotacji, w przypadku, o którym mowa w ust. 12, Prezes Agencji przeznaczają na zwiększenie dofinansowania innego wybranego zadania lub udzielenie dotacji na wykonywanie działalności, która pomimo złożenia wniosku nie uzyskała dofinansowania z powodu braku środków.
14. W przypadku, o którym mowa w ust. 13, umowa jest zawierana w terminie 14 dni od dnia zawiadomienia przez Prezesa Agencji podmiotu występującego z wnioskiem o udzielenie dotacji o zwiększeniu dofinansowania lub o udzieleniu dotacji. Przepis ust. 12 stosuje się odpowiednio.
15. Wykonawca składa Prezesowi Agencji raporty kwartalne i końcowe z wykonywania działalności, na którą została udzielona dotacja. Raporty te Prezes Agencji ocenia pod względem merytorycznym i finansowym.
16. Negatywna ocena, niezłożenie w terminie lub złożenie niekompletnego raportu kwartalnego skutkuje zaprzestaniem dalszego dofinansowywania działalności. Przepis ust. 13 stosuje się odpowiednio.
17. Podstawą rozliczenia umowy jest raport końcowy. W przypadku złożenia niekompletnego raportu końcowego Prezes Agencji wzywa wykonawcę do jego uzupełnienia w terminie 14 dni.
18. Niezłożenie w terminie raportu końcowego lub nieuzupełnienie raportu w terminie, o którym mowa w ust. 17, jest podstawą do uznania umowy za niewykonaną. Przepis ust. 20 stosuje się odpowiednio.
19. Prezes Agencji powiadamia wykonawcę o uznaniu umowy za wykonaną i rozliczoną lub za niewykonaną w całości lub w części w terminie 30 dni od dnia otrzymania raportu końcowego.
20. Dotacja wykorzystana niezgodnie z przeznaczeniem lub pobrana w nadmiernej wysokości podlega zwrotowi, na zasadach określonych w ustawie o finansach publicznych, na wskazany przez Prezesa Agencji rachunek bieżący wydatków albo rachunek bieżący dochodów Państwowej Agencji Atomistyki.



21. Rada Ministrów określi, w drodze rozporządzenia:

- 1) wzór wniosku o udzielenie dotacji i termin składania wniosku oraz dokumenty, jakie należy dołączyć do wniosku,
- 2) termin zawiadomienia przez Prezesa Agencji podmiotu, który złożył wniosek o udzielenie dotacji, o udzieleniu dotacji i jej wysokości albo o odmowie udzielenia dotacji,
- 3) sposób dokumentowania wykorzystania dotacji,
- 4) wzory raportów kwartalnych i końcowych z wykonywania działalności, na którą została udzielona dotacja, oraz terminy składania tych raportów Prezesowi Agencji

– kierując się koniecznością zapewnienia właściwego dokumentowania przez ubiegających się o udzielenie dotacji spełniania warunków jej udzielenia oraz kontroli wykorzystania dotacji, a także prawidłowego jej rozliczenia przez wykonawcę.”;

11) w art. 40:

a) po pkt 1 dodaje się pkt 1a w brzmieniu:

„1a) deklaracja dla terenu obiektu – ogólny opis każdego budynku dla terenu obiektu, łącznie z opisem sposobu jego wykorzystania i zawartości, wraz z mapą terenu obiektu, który Rzeczpospolita Polska jest zobowiązana dostarczyć Międzynarodowej Agencji Energii Atomowej (MAEA) zgodnie z art. 2 lit. a pkt (iii) Protokołu dodatkowego;”;

b) po pkt 3 dodaje się pkt 3a i 3b w brzmieniu:

„3a) inspektorzy Euratomu – inspektorów Komisji Europejskiej do spraw zabezpieczeń materiałów jądrowych wyznaczonych do działania na terytorium Rzeczypospolitej Polskiej zgodnie z art. 81 Traktatu Euratom;

3b) inspektorzy MAEA – inspektorów MAEA do spraw zabezpieczeń materiałów jądrowych wyznaczonych do działania na terytorium Rzeczypospolitej Polskiej zgodnie z art. 85 Porozumienia;”;

c) po pkt 4 dodaje się pkt 4a i 4b w brzmieniu:

„4a) lokalizacja poza obiektem – urządzenie lub lokalizację, które są określone w art. 18 lit. j Protokołu dodatkowego;

4b) materiały wyjściowe – materiały należące do materiałów jądrowych, zdefiniowane w art. 197 ust. 3 Traktatu Euratom;”;

d) pkt 5 otrzymuje brzmienie:

„5) obiekt – obiekt zdefiniowany w art. 98 ust. 2 lit. I Porozumienia;”;

e) pkt 6-8 otrzymują brzmienie:

„6) Porozumienie – Porozumienie między Królestwem Belgii, Królestwem Danii, Republiką Federalną Niemiec, Irlandią, Republiką Włosa, Wielkim Księstwem Luksemburga, Królestwem Niderlandów, Europejską Wspólnotą Energii Atomowej a Międzynarodową Agencją Energii Atomowej dotyczące wprowadzenia w życie artykułu III ustępy 1 i 4 Układu o nierozprzestrzenianiu broni jądrowej, podpisany w Brukseli dnia 5 kwietnia 1973 r. (Dz. U. Nr ....., poz. ...);

7) Protokół dodatkowy – Protokół dodatkowy do Porozumienia między Republiką Austrii, Królestwem Belgii, Królestwem Danii, Republiką Finlandii, Republiką Federalną Niemiec, Republiką Grecką, Irlandią, Republiką Włoską, Wielkim Księstwem Luksemburga, Królestwem Niderlandów, Republiką Portugalską, Królestwem Hiszpanii, Królestwem Szwecji, Europejską Wspólnotą Energii Atomowej a Międzynarodową Agencją Energii Atomowej dotyczącego wprowadzenia w życie artykułu III ustępy 1 i 4 Układu o nierozprzestrzenianiu broni jądrowej, podpisany w Wiedniu dnia 22 września 1998 r. (Dz. U. Nr ....., poz. ...);

8) rejon bilansu materiałowego – obszar na terenie obiektu lub poza nim określony w art. 98 ust. 2 lit. M Porozumienia;”;

f) po pkt 8 dodaje się pkt 8a i 8b w brzmieniu:

„8a) specjalne materiały rozszczepialne – materiały należące do materiałów jądrowych zdefiniowane w art. 197 ust. 1 Traktatu Euratom;

8b) środki techniczne zabezpieczeń – aparaty kontrolne i pomiarowe, przyrządy wykrywające promieniowanie jonizujące, urządzenia obserwacyjno-rejestrujące, urządzenia sygnalizujące stan lub sposób działania obiektu, środki zamykające, w tym pieczęcie zabezpieczające, oraz urządzenia służące do przekazywania informacji na odległość, w tym także poza granice państwa, instalowane w celu uzyskiwania ciągłej informacji o ilości i jakości materiałów jądrowych podlegających zabezpieczeniu;”;

12) art. 41a-41c otrzymują brzmienie:

„Art. 41a. 1. Podejmowanie i prowadzenie działalności polegającej na wykorzystaniu materiałów jądrowych lub technologii jądrowych do budowy broni jądrowej lub jądrowych ładunków wybuchowych jest zabronione.

2. Prezes Agencji koordynuje wypełnianie zobowiązań Rzeczypospolitej Polskiej w zakresie zabezpieczeń materiałów jądrowych i kontroli technologii jądrowych, prowadzi krajowy system gromadzenia i przetwarzania danych związanych z wypełnianiem tych zobowiązań oraz bilansuje stan ilościowy materiałów wyjściowych i specjalnych materiałów rozszczepialnych w kraju.

3. W celu uzyskania potwierdzenia, że zakaz, o którym mowa w ust. 1, jest przestrzegany, a zobowiązania przyjęte przez Rzeczpospolitą Polską w zakresie zabezpieczeń materiałów jądrowych i kontroli technologii jądrowych są w sposób właściwy wypełniane, organy dozoru jądrowego prowadzą kontrolę obejmującą:

1) materiały wyjściowe i specjalne materiały rozszczepialne wytwarzane, przetwarzane, przechowywane, stosowane lub transportowane na terytorium Rzeczypospolitej Polskiej, podlegające ewidencji materiałów jądrowych, z wyjątkiem materiałów przewożonych tranzytem przez to terytorium;

2) dokumentację jądrową;

3) pomieszczenia i urządzenia znajdujące się na terenie obiektu;

- 4) miejsca, w których mogą występować ślady działalności z materiałami jądrowymi lub technologiami jądrowymi, w szczególności wycofane z eksploatacji obiekty i lokalizacje poza obiektami;
  - 5) miejsca, w których mogą występować ślady wydobywania lub przerobu rud uranu i toru;
  - 6) miejsca składowania odpadów promieniotwórczych, które mogą zawierać specjalne materiały rozszczepialne;
  - 7) miejsca, w których wykorzystuje się materiały jądrowe do celów niejądrowych;
  - 8) miejsca, w których znajdują się materiały wyjściowe, które nie osiągnęły składu i stopnia czystości kwalifikujących je do wykorzystania do produkcji paliwa jądrowego lub do wzbogacania izotopowego;
  - 9) działalność badawczo-rozwojową w zakresie technologii jądrowych zdefiniowaną w art. 18 lit. a Protokołu dodatkowego;
  - 10) wytwarzanie części urządzeń oraz urządzeń i materiałów wymienionych w załączniku numer I do Protokołu dodatkowego;
  - 11) przywóz oraz wywóz urządzeń, części urządzeń i materiałów wymienionych w załączniku numer II do Protokołu dodatkowego.
4. W związku z prowadzoną kontrolą organy dozoru jądrowego mają prawo:
- 1) dostępu o każdej porze do materiałów, urządzeń i ich części, pomieszczeń i miejsc, o których mowa w ust. 3;
  - 2) wglądu do dokumentacji, o której mowa w ust. 3;
  - 3) do żądania pisemnych lub ustnych informacji dotyczących działalności z materiałami, technologiami, urządzeniami i częściami urządzeń, o których mowa w ust. 3.
5. Przepisy ust. 1 nie naruszają przepisów o obrocie z zagranicą towarami, technologiami i usługami o znaczeniu strategicznym dla bezpieczeństwa państwa, a także dla utrzymania międzynarodowego pokoju i bezpieczeństwa.
6. O prowadzeniu kontroli działalności badawczo-rozwojowej w zakresie technologii jądrowych, w szczególności w odniesieniu do wieloletnich planów takiej działalności, Prezes Agencji informuje ministra właściwego do spraw nauki w terminie 14 dni od dnia rozpoczęcia kontroli.
- Art. 41b. Kierownik jednostki organizacyjnej prowadzącej działalność z materiałami jądrowymi w obiekcie lub lokalizacji poza obiektem:
- 1) umożliwia organom dozoru jądrowego, inspektorom Euratomu oraz inspektorom MAEA dokonanie kontroli prowadzonej przez siebie działalności w zakresie określonym wymaganiami zabezpieczeń materiałów jądrowych, zapewniając w szczególności

- dostęp do dokumentacji jądrowej, materiałów jądrowych, budynków, pomieszczeń i urządzeń obiektu lub lokalizacji poza obiektem oraz do środków technicznych zabezpieczeń zainstalowanych lub zdeponowanych przez inspektorów Euratomu lub MAEA;
- 2) dostarcza Prezesowi Agencji kopie dokumentacji jądrowej przekazywanej Komisji Europejskiej oraz od niej otrzymywanej w ciągu jednego dnia roboczego od jej wysłania albo otrzymania;
  - 3) przekazuje Prezesowi Agencji na jego żądanie wyjaśnienia dotyczące danych zawartych w dokumentacji jądrowej, w zakresie i terminie określonych w żądaniu;
  - 4) przekazuje organom dozoru jądrowego, inspektorom Euratomu i inspektorom MAEA informacje o działalności eksploatacyjnej, o której mowa w art. 2 lit. a pkt (ii) Protokołu dodatkowego, w zakresie i terminie określonych w żądaniu;
  - 5) w przypadku stwierdzenia utraty materiału jądrowego wskutek nadzwyczajnego zdarzenia lub okoliczności, a także jeżeli nastąpiło jego niedozwolone użycie, niezwłocznie informuje o tym Prezesa Agencji, podając:
    - a) ilość i rodzaj utraconego albo użytego w niedozwolony sposób materiału jądrowego,
    - b) rejon bilansu materiałowego, w którym materiał był objęty ewidencją,
    - c) określenie przyczyn i okoliczności utraty lub niedozwolonego użycia materiału jądrowego,
    - d) opis działań podjętych w celu przeciwdziałania skutkom utraty lub niedozwolonego użycia materiału jądrowego oraz w celu zapobieżenia podobnym zdarzeniom w przyszłości;
  - 6) zapewnia warunki niezbędne do instalowania uzgodnionych z inspektorami Euratomu oraz inspektorami MAEA środków technicznych zabezpieczeń;
  - 7) zapewnia zachowanie w stanie nienaruszonym integralności barier fizycznych i pieczęci chroniących przed nieupoważnionym dostępem do materiałów jądrowych, urządzeń, wzorców, próbek oraz środków technicznych zabezpieczeń, zamkniętych przez inspektorów Euratomu lub inspektorów MAEA za pomocą barier fizycznych i pieczęci, a w przypadku stwierdzenia naruszenia integralności barier fizycznych lub pieczęci niezwłocznie informuje o tym Prezesa Agencji, podając:
    - a) przyczyny i okoliczności naruszenia,
    - b) opis działań podjętych w celu przeciwdziałania skutkom naruszenia oraz w celu zapobieżenia naruszeniom w przyszłości;

- 8) organizuje wysyłanie próbek pobranych dla lub przez inspektorów Euratomu lub inspektorów MAEA oraz odbiór i wysyłanie materiałów i sprzętu służących inspektorom do kontroli;
- 9) zapoznaje inspektorów Euratomu i inspektorów MAEA ze specyficznymi wymaganiami ochrony radiologicznej obowiązującymi na terenie obiektu lub lokalizacji poza obiektem, wyposaża ich w niezbędne środki ochrony osobistej oraz prowadzi kontrolę dawek promieniowania jonizującego otrzymywanych przez inspektorów w trakcie prowadzonej kontroli.

Art. 41c. Kierownik jednostki organizacyjnej prowadzącej działalność z materiałami jądrowymi w lokalizacji poza obiektem, wyznaczonej przez Prezesa Agencji w uzgodnieniu z Komisją Europejską, przekazuje Prezesowi Agencji w podanych przez niego zakresie i terminie informacje niezbędne do sporządzenia zbiorczych sprawozdań dla Komisji Europejskiej, o których mowa w art. 64, 67 i 68 Porozumienia.”;

13) po art. 41c dodaje się art. 41d-41l w brzmieniu:

„Art. 41d. 1. Kierownik jednostki organizacyjnej działającej na terenie obiektu:

- 1) przygotowuje projekt aktualizacji deklaracji dla terenu obiektu i przekazuje ten projekt do uzgodnienia Prezesowi Agencji do dnia 28 lutego każdego roku;
- 2) umożliwia organom dozoru jądrowego, inspektorom Euratomu oraz inspektorom MAEA dostęp do wskazanych przez nich zabudowań, pomieszczeń i urządzeń jednostki na terenie obiektu, w których nie znajdują się materiały wyjściowe lub specjalne materiały rozszczepialne:
  - a) w terminie 2 godzin od przedstawienia przez inspektora MAEA pisemnego polecenia przeprowadzenia w nich kontroli w normalnych godzinach pracy jednostki organizacyjnej w ramach dostępu uzupełniającego, o którym mowa w art. 5 lit. a pkt (i) Protokołu dodatkowego, lub w związku z kontrolą prowadzoną na podstawie Porozumienia,
  - b) w terminie wskazanym w zawiadomieniu o decyzji przeprowadzenia kontroli, przekazany przez Prezesa Agencji lub osobę przez niego upoważnioną za pomocą faksu, poczty elektronicznej lub telefonicznie co najmniej 8 godzin przed rozpoczęciem kontroli, w przypadku gdy kontrola w ramach dostępu uzupełniającego na podstawie Protokołu dodatkowego nie jest planowana w zwykłych godzinach pracy jednostki lub nie jest planowana w związku z kontrolą prowadzoną na podstawie Porozumienia;
- 3) w trakcie kontroli, o której mowa w pkt 2, umożliwia organom dozoru jądrowego, inspektorom MAEA i inspektorom Euratomu przeprowadzenie czynności, o których mowa w art. 6 lit. a Protokołu dodatkowego, oraz udziela im niezbędnych wyjaśnień związanych z przeprowadzanymi czynnościami.

2. W przypadku gdy na terenie obiektu działa więcej niż jedna jednostka organizacyjna, obowiązki, o których mowa w ust. 1 pkt 1, wypełnia kierownik jednostki organizacyjnej wyznaczonej przez Prezesa Agencji, aktualizując deklarację dla terenu obiektu w oparciu o dane przekazane mu przez kierowników wszystkich jednostek organizacyjnych działających na terenie obiektu.
3. W sytuacji, o której mowa w ust. 2, kierownik jednostki organizacyjnej wyznaczonej przez Prezesa Agencji przekazuje kierownikom innych jednostek organizacyjnych działających na terenie obiektu informację o przedstawieniu przez inspektora MAEA pisemnego zawiadomienia o kontroli, o której mowa w ust. 1 pkt 2 lit. a.

Art. 41e. Kierownik jednostki organizacyjnej prowadzącej działalność polegającą na składowaniu odpadów promieniotwórczych zawierających specjalne materiały rozszczepialne lub na postępowaniu z takimi odpadami:

- 1) prowadzi dokumentację odpadów promieniotwórczych zawierających specjalne materiały rozszczepialne, wobec których MAEA wydała decyzję o zakończeniu ewidencji, obejmującą informacje o ilości zawartego w nich plutonu, uranu-233, uranu wzbogaconego co najmniej w 20% w izotopy uranu-233 lub uranu-235, ich koncentracji, postaci fizycznej, sposobie unieszkodliwienia oraz dacie przyjęcia do składowiska albo przechowalnika i miejscu składowania albo przechowywania;
- 2) informuje Prezesa Agencji o planowanym przemieszczeniu poza granice składowiska albo przechowalnika lub o planowanym przetwarzaniu odpadów promieniotwórczych zawierających materiały wymienione w pkt 1, z podaniem, odpowiednio, terminu przemieszczenia lub rozpoczęcia przetwarzania i jego zakończenia, w terminie co najmniej 210 dni przed dniem rozpoczęcia przemieszczania lub przetwarzania;
- 3) informuje Prezesa Agencji, w terminie do dnia 15 stycznia każdego roku, o dokonanych w poprzednim roku kalendarzowym zmianach w lokalizacji odpadów promieniotwórczych zawierających specjalne materiały rozszczepialne wymienione w pkt 1;
- 4) umożliwia organom dozoru jądrowego, inspektorom Euratomu oraz inspektorom MAEA dostęp do budynków i urządzeń jednostki w celu dokonania kontroli w ramach dostępu uzupełniającego, o którym mowa w art. 5 lit. a pkt (ii) Protokołu dodatkowego, umożliwia im przeprowadzenie czynności, o których mowa w art. 6 lit. b Protokołu dodatkowego, oraz udziela im niezbędnych wyjaśnień związanych z przeprowadzanymi czynnościami.

Art. 41f. Kierownik jednostki wykorzystującej materiały jądrowe do celów niejądrowych lub jednostki, w posiadaniu której znajdują się materiały wyjściowe o składzie i czystości niekwalifikujących ich do produkcji paliwa jądrowego lub do wzbogacania izotopowego:

- 1) przekazuje Prezesowi Agencji, w terminie do dnia 31 marca każdego roku, informację, za okres poprzedniego roku kalendarzowego, o ilości i składzie chemicznym materiałów jądrowych, dacie ich przywozu lub przyjęcia i pochodzeniu, dacie ich wywozu lub przekazania i miejscu przeznaczenia oraz sposobie ich wykorzystania lub planowanego wykorzystania, z podaniem terminu i sposobu wykorzystania;
- 2) umożliwia organom dozoru jądrowego, inspektorom Euratomu oraz inspektorom MAEA dostęp do materiałów jądrowych w celu dokonania kontroli w ramach dostępu uzupełniającego, o którym mowa w art. 5 lit. a pkt (ii) Protokołu dodatkowego, umożliwia im przeprowadzenie czynności, o których mowa w art. 6 lit. b Protokołu dodatkowego, oraz udziela im niezbędnych wyjaśnień związanych z przeprowadzanymi czynnościami.

- Art. 41g. 1. Kierownik jednostki, która zamierza prowadzić działalność badawczo-rozwojową związaną z jądrowym cyklem paliwowym, zdefiniowaną w art. 18 lit. a Protokołu dodatkowego, chociażby działalność ta nie podlegała obowiązkowi uzyskania zezwolenia albo zgłoszenia, o którym mowa w art. 4 ust. 1, przekazuje Prezesowi Agencji, nie później niż w ciągu 30 dni przed planowanym terminem rozpoczęcia tej działalności, informację zawierającą nazwę i adres jednostki, która zamierza prowadzić działalność, przedmiot i cel działalności, datę planowanego rozpoczęcia działalności, miejsce i sposób jej prowadzenia, etapy realizacji i planowany termin zakończenia działalności, nazwę i adres jednostki zamawiającej oraz finansującej działalność.
2. Kierownik jednostki, która prowadzi działalność badawczo-rozwojową związaną z jądrowym cyklem paliwowym określoną w art. 18 lit. a Protokołu dodatkowego, przekazuje Prezesowi Agencji, do dnia 31 marca każdego roku, informację dotyczącą działalności w minionym roku kalendarzowym, zawierającą nazwę i adres jednostki, która prowadzi działalność, przedmiot i cel działalności, datę rozpoczęcia działalności, miejsce i sposób jej prowadzenia, etapy realizacji i planowany termin zakończenia działalności, nazwę i adres jednostki zamawiającej oraz finansującej działalność.
  3. Kierownik jednostki, o której mowa w ust. 1 lub 2, umożliwia organom dozoru jądrowego oraz inspektorom MAEA dostęp do miejsc, w których działalność ma być lub jest prowadzona, w celu dokonania kontroli w ramach dostępu uzupełniającego, o którym mowa w art. 5 lit. b Protokołu dodatkowego, umożliwia im przeprowadzenie czynności, o których mowa w art. 6 lit. c Protokołu dodatkowego, oraz udziela im niezbędnych wyjaśnień związanych z przeprowadzanymi czynnościami.

- Art. 41h. 1. Kierownik jednostki prowadzącej działalność w zakresie wytwarzania urządzeń, części urządzeń i materiałów związanych z technologiami jądrowymi, wymienionych w załączniku numer I do Protokołu dodatkowego, informuje Prezesa Agencji, w terminie do dnia

31 marca każdego roku, o działalności wykonywanej w poprzednim roku kalendarzowym, podając:

- 1) nazwę i adres jednostki, która prowadzi działalność;
- 2) rodzaj wytworzonych lub skompletowanych urządzeń lub części urządzeń i materiałów oraz ich ilość;
- 3) informację o dokonanym wywozie urządzeń, części urządzeń i materiałów, o których mowa w pkt 2, do innego miejsca na terytorium Rzeczypospolitej Polskiej lub poza to terytorium, z podaniem nazwy i adresu ich odbiorcy oraz daty wywozu.

2. Kierownik jednostki, o której mowa w ust. 1, umożliwia organom dozoru jądrowego i inspektorom MAEA dostęp do budynków, w których urządzenia, części urządzeń lub materiały wymienione w załączniku numer I do Protokołu dodatkowego są wytwarzane lub przechowywane, w celu dokonania kontroli w ramach dostępu uzupełniającego, o którym mowa w art. 5 lit. b Protokołu dodatkowego, umożliwia im przeprowadzenie czynności, o których mowa w art. 6 lit. c Protokołu dodatkowego, oraz udziela im niezbędnych wyjaśnień związanych z przeprowadzanymi czynnościami.

Art. 41i. 1. Kierownik jednostki dokonującej przywozu na terytorium Rzeczypospolitej Polskiej lub wywozu z tego terytorium urządzeń, części urządzeń lub materiałów wymienionych w załączniku numer II do Protokołu dodatkowego informuje Prezesa Agencji, w terminie 30 dni od końca każdego kwartału, w którym miał miejsce taki przywóz lub wywóz, o:

- 1) ich rodzaju, sposobie identyfikacji oraz ilości;
- 2) nazwie i adresie odbiorcy, dacie odpowiednio przywozu lub wywozu oraz deklarowanym przez odbiorcę przeznaczeniu tych urządzeń, części urządzeń lub materiałów.

2. Kierownik jednostki dokonującej przywozu na terytorium Rzeczypospolitej Polskiej urządzeń, części urządzeń lub materiałów wymienionych w załączniku numer II do Protokołu dodatkowego umożliwia organom dozoru jądrowego i inspektorom MAEA dostęp do przywiezionych urządzeń, części urządzeń lub materiałów wymienionych w załączniku numer II do Protokołu dodatkowego, w celu dokonania kontroli w ramach dostępu uzupełniającego, o którym mowa w art. 5 lit. b Protokołu dodatkowego umożliwia im przeprowadzenie czynności, o których mowa w art. 6 lit. c Protokołu dodatkowego, oraz udziela im niezbędnych wyjaśnień związanych z przeprowadzanymi czynnościami.

Art. 41j. Kierownik jednostki będącej odbiorcą końcowym urządzeń, części urządzeń lub materiałów wymienionych w załączniku numer II do Protokołu dodatkowego przywiezionych na terytorium Rzeczypospolitej Polskiej umożliwia organom dozoru jądrowego i inspektorom MAEA dostęp do nich w celu dokonania kontroli w ramach dostępu uzupełniającego, o którym mowa w art. 5 lit. b Protokołu dodatkowego, umożliwia im przeprowadzenie czynności, o których mowa w art. 6 lit. c Protokołu dodatkowego, oraz udziela im



6 lit. c Protokołu dodatkowego, oraz udziela im niezbędnych wyjaśnień związanych z przeprowadzanymi czynnościami.

Art. 41k. 1. Użytkownik gruntów lub zabudowań znajdujących się poza terenem obiektu, w tym miejsc, w których znajdują się obiekty lub lokalizacje poza obiektami wycofane z użytkowania, umożliwia inspektorom dozoru jądrowego oraz inspektorom MAEA dostęp do nich w celu przeprowadzenia kontroli w ramach dostępu uzupełniającego, o którym mowa w art. 5 lit. a pkt (iii) oraz lit. c Protokołu dodatkowego, umożliwia im przeprowadzenie czynności, o których mowa w art. 6 lit. a oraz d Protokołu dodatkowego, oraz udziela im niezbędnych wyjaśnień związanych z przeprowadzanymi czynnościami.

2. Podczas kontroli, o której mowa w ust. 1, mogą być obecni inspektorzy Euratomu za zgodą Prezesa Agencji wyrażoną w zawiadomieniu o przeprowadzeniu kontroli.

Art. 41l. Kierownik jednostki organizacyjnej, o której mowa w art. 41e, kierownik jednostki, o której mowa w art. 41f-41j, oraz użytkownik gruntów lub zabudowań, o którym mowa w art. 41k ust. 1, w przypadku gdy ma być przeprowadzona kontrola w ramach dostępu uzupełniającego na podstawie Protokołu dodatkowego, umożliwiają dostęp do nich odpowiednio organom dozoru jądrowego, inspektorom MAEA lub inspektorom Euratomu w terminie wskazanym w zawiadomieniu o planowanej kontroli, przekazanym przez Prezesa Agencji lub osobę przez niego upoważnioną za pomocą faksu, poczty elektronicznej lub telefonicznie co najmniej 8 godzin przed rozpoczęciem kontroli.”;

14) w art. 42 uchyla się pkt 1;

15) w art. 43 dodaje się ust. 4 w brzmieniu:

„4. Rada Ministrów może określić, w drodze rozporządzenia, sposób zabezpieczenia źródeł wysokoaktywnych przed uszkodzeniem, kradzieżą lub dostaniem się w ręce osób niepowołanych, mając na względzie konieczność zapobieżenia powstaniu zdarzenia radiacyjnego związanego z takim źródłem.”;

16) po art. 43 dodaje się art. 43a- 43d w brzmieniu:

„Art. 43a. 1. Kierownik jednostki organizacyjnej wytwarzającej źródła wysokoaktywne ma obowiązek:

- 1) nadać każdemu ze źródeł niepowtarzalny numer identyfikacyjny, a jeżeli jest to możliwe, wygrawerować albo wybić ten numer w sposób trwały na obudowie źródła i jego pojemniku;
- 2) w przypadku gdy nie jest możliwe wygrawerowanie albo wybięcie numeru identyfikacyjnego na pojemniku lub na obudowie źródła, a także w przypadku pojemników transportowych wielokrotnego użytku – umieścić na pojemniku informację o typie źródła;
- 3) oznaczyć pojemnik ze źródłem, a jeżeli jest to możliwe także obudowę źródła, symbolem promieniowania jonizującego, którego wzór określa załącznik nr 3 do ustawy;

- 4) dołączyć do źródła dokument zawierający numer identyfikacyjny źródła, wskazujący, że zostało ono oznaczone w sposób określony w pkt 1-3 oraz potwierdzający czytelność tego oznaczenia;
  - 5) wraz ze źródłem dostarczyć jednostce organizacyjnej będącej odbiorcą źródła fotografię źródła i pojemnika źródła tych samych typów.
2. Kierownik jednostki organizacyjnej, która dostarcza lub udostępnia innej jednostce organizacyjnej źródło wysokoaktywne przywożone spoza terytorium Unii Europejskiej, ma obowiązek zapewnić, że dostarczone źródło posiada nadany przez wytwórcę niepowtarzalny numer identyfikacyjny, oraz że pojemnik ze źródłem i źródło są oznaczone w sposób określony w ust. 1 pkt 1-3, a do źródła jest dołączony dokument, o którym mowa w ust. 1 pkt 4.
- Art. 43b. 1. Kierownik jednostki organizacyjnej wykonującej działalność ze źródłem wysokoaktywnym ma obowiązek:
- 1) sprawić, żeby do źródła został dołączony dokument zawierający numer identyfikacyjny źródła, wskazujący, że zostało ono oznaczone w sposób określony w art. 43a ust. 1 pkt 1-3 oraz potwierdzający czytelność tego oznaczenia;
  - 2) przed przekazaniem źródła innej jednostce organizacyjnej sprawdzić, czy posiada ona zezwolenie Prezesa Agencji na działalność z tym źródłem;
  - 3) niezwłocznie zawiadomić Prezesa Agencji o kradzieży lub utracie źródła, a także o korzystaniu z niego przez osobę nieuprawnioną;
  - 4) po zakończeniu działalności ze źródłem niezwłocznie przekazać źródło:
    - a) jednostce organizacyjnej posiadającej zezwolenie na wykonywanie działalności z takim źródłem albo
    - b) państwowemu przedsiębiorstwu użyteczności publicznej, o którym mowa w art. 114 ust. 1, albo
    - c) jednostce organizacyjnej, która źródło dostarczyła albo udostępniła.
2. Do dokumentu, o którym mowa w ust. 1 pkt 1, dołącza się fotografie, o których mowa w art. 43a ust. 1 pkt 5, oraz, stosownie do okoliczności, fotografię typowego opakowania transportowego, urządzenia lub sprzętu, typu takiego, jak ten, w którym znajduje się to źródło.
3. Przepisów ust. 1 nie stosuje się do działalności polegającej na składowaniu i przechowywaniu źródła wysokoaktywnego przez państwowe przedsiębiorstwo użyteczności publicznej, o którym mowa w art. 114 ust. 1, oraz do działalności polegającej na transporcie takiego źródła.

Art. 43c. 1. Prezes Agencji prowadzi rejestr źródeł wysokoaktywnych, z którymi jest wykonywana działalność, oraz innych zamkniętych źródeł promieniotwórczych stosowanych i przechowywanych w jednostkach organizacyjnych wykonujących na podstawie zezwolenia działalność polegającą na stosowaniu lub przechowywaniu zamkniętych źródeł promieniotwórczych lub urządzeń zawierających takie źródła.

2. Rejestr, o którym mowa w ust. 1, zawiera określenie:

- 1) jednostki organizacyjnej wykonującej działalność ze źródłem;
- 2) typu źródła;
- 3) izotopu promieniotwórczego zawartego w źródle;
- 4) aktywności źródła w momencie jego wytworzenia, a jeżeli nie jest znana, w momencie wprowadzenia źródła do obrotu albo wejścia w posiadanie źródła przez jednostkę organizacyjną prowadzącą działalność z tym źródłem;
- 5) w przypadku źródeł wysokoaktywnych, jeżeli jest to możliwe, także numeru identyfikacyjnego źródła.

3. Kierownicy jednostek organizacyjnych wykonujących działalność ze źródłami wysokoaktywnymi oraz kierownicy jednostek organizacyjnych wykonujących na podstawie zezwolenia działalność polegającą na stosowaniu lub przechowywaniu zamkniętych źródeł promieniotwórczych lub urządzeń zawierających takie źródła przekazują Prezesowi Agencji kopie dokumentów ewidencji źródeł promieniotwórczych, w tym źródeł wysokoaktywnych.

4. Kopie dokumentów ewidencji źródeł promieniotwórczych, o których mowa w ust. 3, stanowią podstawę dokonywania wpisów do rejestru, o którym mowa w ust. 1.

Art. 43d. 1. Kierownik jednostki, której pracownicy mogą w trakcie pracy zetknąć się ze źródłami niekontrolowanymi, w szczególności kierownik jednostki zajmującej się magazynowaniem, sprzedażą lub przetwórstwem złomu metali, ma obowiązek zapewnić tym pracownikom szkolenie obejmujące:

- 1) informację o możliwości natknięcia się na takie źródło;
- 2) wizualne wykrywanie źródeł niekontrolowanych i ich pojemników;
- 3) podstawowe informacje o promieniowaniu jonizującym i jego skutkach;
- 4) informację o działaniach, jakie należy podjąć w przypadku wykrycia albo podejrzenia wykrycia źródła niekontrolowanego.

2. Komendant Główny Straży Granicznej, Szef Służby Celnej oraz Komendant Główny Państwowej Straży Pożarnej zapewniają szkolenie, o którym mowa w ust. 1, funkcjonariuszom Straży Granicznej, Służby Celnej oraz strażakom, którzy mogą zetknąć się ze źródłami niekontrolowanymi w związku z pełnioną służbą.”;

17) art. 45 otrzymuje brzmienie:

„Art. 45. Rada Ministrów, kierując się koniecznością zapobiegania niekontrolowanemu narażeniu pracowników i osób z ogółu ludności związanemu z wykonywaniem pracy ze źródłami promieniowania jonizującego, określi, w drodze rozporządzenia, szczegółowe warunki bezpiecznej pracy ze źródłami promieniowania jonizującego, uwzględniając:

- 1) wymagania techniczne i wymagania ochrony radiologicznej dotyczące pracowni stosujących źródła promieniotwórcze lub urządzenia zawierające takie źródła oraz wymagania dotyczące urządzeń wytwarzających promieniowanie jonizujące i pracowni stosujących takie urządzenia, z wyjątkiem aparatów rentgenowskich do celów diagnostyki medycznej, radiologii zabiegowej, radioterapii powierzchniowej i radioterapii schorzeń nienowotworowych oraz pracowni stosujących takie aparaty, w tym w szczególności wzory tablic informacyjnych służących do oznakowania wejść do pracowni, wzór tablicy informacyjnej służącej do oznakowania miejsca przechowywania źródeł promieniotwórczych oraz podział pracowni izotopowych z otwartymi źródłami promieniotwórczymi na klasy i kryteria tego podziału;
- 2) wymagania dotyczące pracy ze źródłami promieniotwórczymi, urządzeniami zawierającymi takie źródła oraz urządzeniami wytwarzającymi promieniowanie jonizujące, stosowanymi poza pracowniami, o których mowa w pkt 1;
- 3) sposób prowadzenia kontroli i ewidencji, o których mowa w art. 43 ust. 1, częstotliwość przeprowadzania tej kontroli i sposób dokumentowania jej wyników, w tym ustali wzory kart ewidencyjnych służących do prowadzenia ewidencji źródeł promieniotwórczych, okres przechowywania tych kart i innych dokumentów ewidencji, dokumenty ewidencji, których kopie stanowią podstawę wpisu do rejestru, o którym mowa w art. 43c ust. 1, częstotliwość ich przekazywania, a także okres przechowywania tych kopii przez Prezesa Agencji.”;

18) w art. 48:

a) ust. 1 otrzymuje brzmienie:

„1. Kwalifikacji odpadów promieniotwórczych dokonuje kierownik jednostki organizacyjnej, na terenie której znajdują się odpady, a w momencie przyjmowania odpadów kierownik jednostki organizacyjnej przyjmującej odpady promieniotwórcze.”,

b) w ust. 2 pkt 2 otrzymuje brzmienie:

„2) stwierdzenia nieprawidłowości w kwalifikacji, o której mowa w ust. 1.”;

19) w art. 62:

a) ust. 1a otrzymuje brzmienie:

„1a. Odpadami promieniotwórczymi w rozumieniu niniejszego artykułu są odpady stałe, ciekłe lub gazowe zawierające substancje promieniotwórcze lub skażone tymi substancjami, których wykorzystanie jest niecelowe lub niemożliwe i w których substancje promieniotwórcze przekraczają

wartości aktywności całkowitej i stężenia promieniotwórczego określone w przepisach wydanych na podstawie art. 6 pkt 1 jako kryterium zwolnienia z obowiązku uzyskania zezwolenia albo zgłoszenia, w tym wycofane z użytkowania (zużyte) zamknięte źródła promieniotwórcze, z wyjątkiem takich źródeł, które nie zawierają materiałów rozszczepialnych i są zwracane dostawcy.”,

b) w ust. 4:

– pkt 1 otrzymuje brzmienie:

„1) warunki przywozu na terytorium Rzeczypospolitej Polskiej, wywozu z terytorium Rzeczypospolitej Polskiej oraz tranzytu przez to terytorium materiałów jądrowych, źródeł promieniotwórczych i urządzeń zawierających takie źródła, termin i sposób zawiadomienia Prezesa Agencji o dokonanym przywozie i wywozie, a także treść tego zawiadomienia oraz wzór deklaracji przewozu zamkniętego źródła promieniotwórczego przywożonego z państwa niebędącego członkiem Unii Europejskiej albo wywożonego do takiego państwa, mając na względzie konieczność zapewnienia ochrony przed promieniowaniem jonizującym pracowników i osób z ogółu ludności;”

– pkt 3 otrzymuje brzmienie:

„3) przesłanki udzielania przez Prezesa Agencji zgody na przywóz na terytorium Rzeczypospolitej Polskiej, wywóz z terytorium Rzeczypospolitej Polskiej i tranzyt przez to terytorium wypalonego paliwa jądrowego przeznaczonego do przerobu lub przechowywania, sposób postępowania w sprawie ubiegania się o zgodę oraz wzór dokumentu związanego z tym postępowaniem, mając na względzie konieczność zapewnienia bezpiecznego postępowania z wypalonym paliwem jądrowym.”;

20) po art. 62 dodaje się art. 62a w brzmieniu:

„Art. 62a. Minister właściwy do spraw wewnętrznych może określić, w drodze rozporządzenia, wykaz przejść granicznych, przez które mogą być wwożone na terytorium Rzeczypospolitej Polskiej i wywożone z tego terytorium materiały jądrowe, źródła promieniotwórcze, urządzenia zawierające takie źródła, odpady promieniotwórcze i wypalone paliwo jądrowe, kierując się koniecznością zapewnienia kontroli zgodności zgłoszonej przesyłki z faktyczną jej zawartością oraz mając na względzie konieczność zapewnienia ochrony przed promieniowaniem jonizującym pracowników i osób z ogółu ludności.”;

21) po art. 70 dodaje się art. 70a w brzmieniu:

„Art. 70a. Nadzorowi i kontroli, o których mowa w art. 63 ust. 1, wykonywanym na zasadach określonych w niniejszym rozdziale podlegają także jednostki, na terenie których mogą, w szczególności w wyniku działalności prowadzonej w przeszłości, znajdować się materiały jądrowe, źródła promieniotwórcze, urządzenia zawierające takie źródła, odpady promieniotwórcze lub wypalone paliwo jądrowe, chociażby nie wykonywały one działalności, o której mowa w art. 4 ust. 1.”;

22) w art. 72 w ust. 2 po pkt 2 dodaje się pkt 2a w brzmieniu:

„2a) przyjmuje i weryfikuje informacje o zdarzeniach radiacyjnych;”;

23) po art. 72 dodaje się art. 72a w brzmieniu:

„Art. 72a. W przypadku, gdy informacje otrzymane ze stacji i placówek są niewystarczające dla dokonania oceny sytuacji radiacyjnej kraju, Prezes Agencji prowadzi pomiary mocy dawki promieniowania jonizującego i skażeń promieniotwórczych w wybranych miejscach na terenie kraju nieobjętych monitoringiem prowadzonym przez stacje i placówki.”;

24) w art. 74 dodaje się pkt 4 w brzmieniu:

„4) w sytuacji prawdopodobieństwa wystąpienia lub wystąpienia zdarzenia radiacyjnego określa:

a) częstotliwość przekazywania przez stacje wyników pomiarów do Centrum do Spraw Zdarzeń Radiacyjnych,

b) miejsca, częstotliwość oraz zakres pomiarów wykonywanych przez placówki, a także częstotliwość przekazywania przez nie wyników pomiarów do Centrum do Spraw Zdarzeń Radiacyjnych.”;

25) art. 76 otrzymuje brzmienie:

„Art. 76. Prezes Agencji przyjmuje informacje o zdarzeniach radiacyjnych na terenie kraju, w szczególności uzyskiwane na podstawie art. 83 i art. 85 ust. 1, a w razie potrzeby udziela, w oparciu o uzyskane informacje, bezzwłocznej pomocy w ocenie wielkości powstałego zagrożenia radiacyjnego oraz doradza w zakresie likwidacji zagrożenia i usuwania skutków zdarzenia.”;

26) w art. 77 w ust. 2 pkt 1 i 2 otrzymują brzmienie:

„1) przyjmowanie z MAEA, Komisji Europejskiej oraz punktów kontaktowych innych państw i organizacji międzynarodowych powiadomień o awariach jądrowych, o bezprawnym użyciu, przemieszczeniu, przetworzeniu materiałów jądrowych lub zawładnięciu nimi albo o realnej groźbie popełnienia któregokolwiek z tych czynów, o kradzieży lub utracie źródła wysokoaktywnego oraz o odnalezieniu źródła niekontrolowanego, a także przyjmowanie próśb tych państw o udzielenie pomocy w przypadku takich zdarzeń i informowanie ich o tym, czy pomoc może być udzielona oraz o warunkach udzielenia i zakresie tej pomocy;

2) przekazywanie do MAEA, Komisji Europejskiej oraz punktów kontaktowych, o których mowa w pkt 1, powiadomień o powstałych na terytorium Rzeczypospolitej Polskiej zdarzeniach radiacyjnych oraz przypadkach bezprawnego użycia, przemieszczenia, przetworzenia materiałów jądrowych lub zawładnięcia nimi albo o realnej groźbie popełnienia któregokolwiek z tych czynów na terytorium Rzeczypospolitej Polskiej albo innego państwa, o kradzieży lub utracie źródła wysokoaktywnego oraz o odnalezieniu źródła niekontrolowanego, a także przekazywanie próśb Rzeczypospolitej Polskiej o udzielenie pomocy w przypadku takich zdarzeń;”;

27) art. 78 otrzymuje brzmienie:

„Art. 78. Prezes Agencji może powierzyć wykonywanie zadań, o których mowa w art. 72a, art. 74, art. 76 i art. 77, instytucji wyspecjalizowanej w dziedzinie ochrony radiologicznej.”;

28) w art. 84 ust. 3 i 4 otrzymują brzmienie:

- „3. Podczas zdarzenia radiacyjnego powodującego zagrożenie o zasięgu wojewódzkim akcją likwidacji zagrożenia i usuwania skutków zdarzenia kieruje wojewoda we współpracy z państwowym wojewódzkim inspektorem sanitarnym, z zastrzeżeniem ust. 4.
4. Jeżeli zdarzenie radiacyjne miało miejsce podczas transportu, akcją likwidacji zagrożenia i usuwania skutków zdarzenia kieruje osoba odpowiedzialna za bezpieczeństwo przesyłki w czasie transportu w porozumieniu z wojewodą właściwym dla miejsca zdarzenia działającym we współpracy z państwowym wojewódzkim inspektorem sanitarnym.”;

29) art. 86 otrzymuje brzmienie:

- „Art. 86. W przypadku stwierdzenia podwyższonego poziomu mocy dawki promieniowania jonizującego lub wystąpienia skażeń promieniotwórczych, w tym spowodowanych aktem terroru, z wyłączeniem zdarzeń radiacyjnych, o których mowa w art. 82, oraz w przypadku znalezienia porzuconej substancji promieniotwórczej, w tym źródła niekontrolowanego, akcją likwidacji zagrożenia i usuwania skutków zdarzenia kieruje wojewoda właściwy dla województwa, na obszarze którego stwierdzono podwyższony poziom mocy dawki promieniowania jonizującego, wystąpienie skażeń promieniotwórczych lub znaleziono porzuconą substancję promieniotwórczą, we współpracy z państwowym wojewódzkim inspektorem sanitarnym, podejmując stosowne działania interwencyjne określone w wojewódzkim planie postępowania awaryjnego, z zastrzeżeniem art. 84 ust. 5.”;

30) po art. 86 dodaje się art. 86a-86c w brzmieniu:

- „Art. 86a. W przypadku wykrycia przez Straż Graniczną lub Służbę Celną próby nielegalnego przywozu na terytorium Rzeczypospolitej Polskiej lub wywozu z terytorium Rzeczypospolitej Polskiej substancji promieniotwórczej, o ile nie doszło do zdarzenia radiacyjnego, właściwy terenowy organ Straży Granicznej lub kierownik jednostki organizacyjnej Służby Celnej podejmuje działania określone w procedurze postępowania opracowanej odpowiednio przez Komendanta Głównego Straży Granicznej lub Szefa Służby Celnej i uzgodnionej z Prezesem Agencji.
- Art. 86b. Kierownik jednostki organizacyjnej oraz wojewoda mogą rozszerzyć odpowiednio zakładowy i wojewódzki plan postępowania awaryjnego, których wzory określono w przepisach wydanych na podstawie art. 87 pkt 2, o inne elementy niezbędne ze względu na specyfikę jednostki organizacyjnej albo województwa do sprawnego prowadzenia akcji likwidacji zagrożenia i usuwania skutków zdarzenia.
- Art. 86c. W sytuacji zdarzenia radiacyjnego Prezes Agencji prowadzi działania mające na celu identyfikację materiałów jądrowych, źródeł, odpadów i innych substancji promieniotwórczych będących przedmiotem nielegalnego obrotu lub nieznanego pochodzenia, a odbioru, transportu, przechowywania i składowania takich materiałów, źródeł, odpadów i substancji dokonuje państwowe przedsiębiorstwo użyteczności publicznej, o którym mowa w art. 114 ust. 1.”;

31) po art. 91 dodaje się art. 91a w brzmieniu:

„Art. 91a. W zakresie działań interwencyjnych, o których mowa w art. 90, wojewodzie są podporządkowane organy i jednostki organizacyjne administracji rządowej i samorządu województwa oraz inne siły i środki wydzielone do jego dyspozycji i skierowane do wykonywania tych działań.”;

32) w art. 114 po ust. 1 dodaje się ust. 1a w brzmieniu:

„1a. Zakład wykonuje również działalność polegającą na odbiorze, transporcie, przechowywaniu i składowaniu materiałów jądrowych, źródeł promieniotwórczych oraz innych substancji promieniotwórczych.”;

33) w art. 118 ust. 2 otrzymuje brzmienie:

„2. Zakład z tytułu wykonywania działalności pobiera opłaty, których wysokość określa cennik usług Zakładu zatwierdzony przez ministra sprawującego nadzór nad Zakładem.”;

34) w art. 119:

a) ust. 1 otrzymuje brzmienie:

„1. Zakład otrzymuje z budżetu państwa dotację podmiotową na postępowanie z odpadami promieniotwórczymi i wypalonym paliwem jądrowym oraz na odbiór, transport, przetwarzanie, przechowywanie i składowanie materiałów jądrowych, źródeł promieniotwórczych, a także innych substancji promieniotwórczych.”;

b) po ust. 1 dodaje się ust. 1a w brzmieniu:

„1a. Zakład może otrzymywać dotację celową na dofinansowanie kosztów realizacji inwestycji związanych z wykonywaniem działalności, o których mowa w art. 114 ust. 1 i 1a.”;

35) art. 119a otrzymuje brzmienie:

„Art. 119a. W razie konieczności dokonania przez Zakład nieplanowanego odbioru, transportu, przetwarzania, przechowywania lub składowania odpadów promieniotwórczych lub innych substancji promieniotwórczych pochodzących z nielegalnego obrotu, niewiadomego pochodzenia, z działalności jednostki organizacyjnej, która kończąc działalność stała się niewypłacalna lub powstałych w wyniku skażenia środowiska, którego sprawca nie jest znany, koszty tych usług są pokrywane z budżetu państwa.”;

36) w art. 120 ust. 2 otrzymuje brzmienie:

„2. Rada Ministrów określi, w drodze rozporządzenia, sposób ustalania wysokości oraz rozliczania dotacji, o których mowa w art. 119 ust. 1 i 1a, w tym rodzaje dokumentów i danych, jakie powinny być uwzględnione przy ustalaniu wysokości i rozliczaniu dotacji, oraz sposób ustalania opłat, o których mowa w art. 118 ust. 2, uwzględniając czynniki, jakie należy brać pod uwagę przy ustalaniu opłat, tryb i termin podawania cennika usług Zakładu do publicznej wiadomości oraz sposób prowadzenia gospodarki finansowej Zakładu, w tym kontroli sprawozdań finansowych i wyboru biegłych do ich badania, oraz organ właściwy do zatwierdzania rocznych



sprawozdań finansowych Zakładu, tryb zbywania składników majątkowych, sposób finansowania wynagrodzeń i inwestycji, a także tryb podejmowania decyzji w sprawach finansowych.”;

37) w art. 123 w ust. 1 w pkt 6 na końcu dodaje się przecinek i dodaje się pkt 7 i 8 w brzmieniu:

„7) nie dopełnia obowiązku, o którym mowa w art. 41b pkt 2-9, art. 41c, art. 41d ust. 1 pkt 1 lub art. 41e pkt 1-3,

8) nie dopełnia obowiązku, o którym mowa w art. 43a ust. 1 lub 2 lub art. 43b ust. 1”;

38) po art. 127 dodaje się art. 127a-127d w brzmieniu:

„Art. 127a. Kto nie dopełnia obowiązku, o którym mowa w art. 22 ust. 3, podlega karze grzywny.

Art. 127b. Kto nie dopełnia obowiązku, o którym mowa w art. 41f pkt 1, art. 41g ust. 1 lub 2, art. 41h ust. 1 lub art. 41i ust. 1, podlega karze grzywny.

Art. 127c. 1. Kto udaremnia lub utrudnia przeprowadzenie kontroli, o której mowa w art. 41b pkt 1, art. 41d ust. 1 pkt 2, art. 41e pkt 4, art. 41f pkt 2, art. 41g ust. 3, art. 41h ust. 2, art. 41i ust. 2, art. 41j lub art. 41k ust. 1, podlega karze grzywny.

2. Kto udaremnia lub utrudnia przeprowadzenie kontroli, o której mowa w art. 48, art. 71, art. 72 lub art. 73 Porozumienia, o którym mowa w art. 40 pkt 6, podlega karze grzywny.

3. Kto udaremnia lub utrudnia przeprowadzenie kontroli, o której mowa w art. 81 Traktatu Euratom, podlega karze grzywny.

Art. 127d. Orzekanie w sprawach o czyny, o których mowa w art. 127-127c, następuje w trybie Kodeksu postępowania w sprawach o wykroczenia.”;

39) załącznik do ustawy oznacza się jako załącznik nr 1;

40) dodaje się załączniki nr 2 i 3 do ustawy w brzmieniu określonym w załączniku do niniejszej ustawy.

## **Art. 2.**

Dotychczasowe przepisy wykonawcze wydane na podstawie art. 6 pkt 3, art. 25 pkt 2, art. 28 pkt 1, art. 33 ust. 5, art. 45, art. 62 ust. 4 pkt 1 i 3 oraz art. 120 ust. 2 ustawy z dnia 29 listopada 2000 r. – Prawo atomowe zachowują moc do dnia wejścia w życie przepisów wykonawczych wydanych na podstawie art. 6 pkt 3, art. 25 pkt 2, art. 28 pkt 1, art. 33 ust. 21, art. 45, art. 62 ust. 4 pkt 1 i 3 oraz art. 120 ust. 2 ustawy z dnia 29 listopada 2000 r. – Prawo atomowe w brzmieniu nadanym niniejszą ustawą, jednak nie dłużej niż przez 18 miesięcy od dnia wejścia w życie niniejszej ustawy.

## **Art. 3.**

Kierownik jednostki organizacyjnej wykonującej działalność ze źródłem wysokoaktywnym, na którą wydano zezwolenie do dnia wejścia w życie niniejszej ustawy, z wyjątkiem działalności polegającej na składowaniu lub przechowywaniu źródła wysokoaktywnego przez państwowe przedsiębiorstwo użyteczności publicznej, o którym mowa w

art. 114 ust. 1 ustawy z dnia 29 listopada 2000 r. – Prawo atomowe, oraz działalności polegającej na transporcie takiego źródła, zawrze, do dnia 31 grudnia 2007 r., umowę, o której mowa w art. 5 ust. 5a pkt 1 lub 2 ustawy z dnia 29 listopada 2000 r. – Prawo atomowe, w brzmieniu nadanym niniejszą ustawą.

#### **Art. 4.**

1. W stosunku do źródeł wysokoaktywnych, na działalność z którymi wydano zezwolenie do dnia wejścia w życie niniejszej ustawy, przepisy art. 43b ust. 1 pkt 1 i 4 oraz ust. 2 ustawy z dnia 29 listopada 2000 r. – Prawo atomowe, w brzmieniu nadanym niniejszą ustawą, stosuje się od dnia 1 stycznia 2008 r.
2. Kierownik jednostki organizacyjnej wytwarzającej źródła wysokoaktywne nie ma obowiązku spełnienia wymagań, o których mowa w art. 43a ust. 1, w stosunku do źródeł wytworzonych przed dniem wejścia w życie niniejszej ustawy.
3. Kierownik jednostki organizacyjnej, która dostarcza lub udostępnia innej jednostce organizacyjnej źródło wysokoaktywne przywiezione spoza terytorium Unii Europejskiej nie ma obowiązku spełnienia wymagań, o których mowa w art. 43a ust. 2, w stosunku do źródeł przywiezionych na terytorium Rzeczypospolitej Polskiej przed dniem wejścia w życie niniejszej ustawy.
4. Do dnia 31 grudnia 2007 r. kierownik jednostki organizacyjnej wykonującej działalność ze źródłem wysokoaktywnym, na którą wydano zezwolenie do dnia wejścia w życie niniejszej ustawy, z wyjątkiem działalności polegającej na składowaniu lub przechowywaniu źródła wysokoaktywnego przez państwowe przedsiębiorstwo użyteczności publicznej, o którym mowa w art. 114 ust. 1 ustawy z dnia 29 listopada 2000 r. – Prawo atomowe, oraz działalności polegającej na transporcie takiego źródła, o ile to możliwe:
  - 1) dołączy do źródła wysokoaktywnego dokument identyfikujący to źródło i jego typ;
  - 2) oznaczy obudowę źródła wysokoaktywnego i pojemnik źródła symbolem promieniowania jonizującego, którego wzór określa załącznik nr 3 do ustawy z dnia 29 listopada 2000 r. – Prawo atomowe, w brzmieniu nadanym niniejszą ustawą.

#### **Art. 5.**

Ustawa wchodzi w życie po upływie 14 dni od dnia ogłoszenia.

**Załącznik do ustawy  
z dnia ..... 2006 r. (poz. ...)**

**Załącznik nr 2**

**Poziomy progowe aktywności izotopów promieniotwórczych (Bq)**

Izotop promieniotwórczy	Dla źródła niekontrolowanego	Dla źródła wysokoaktywnego
H-3	$10^9$	$4 \times 10^{11}$
Be-7	$10^7$	$2 \times 10^{11}$
C-14	$10^7$	$4 \times 10^{11}$
O-15	$10^9$	
F-18	$10^6$	$10^{10}$
Na-22	$10^6$	$5 \times 10^9$
Na-24	$10^5$	$2 \times 10^9$
Si-31	$10^6$	$6 \times 10^9$
P-32	$10^5$	$5 \times 10^9$
P-33	$10^8$	$4 \times 10^{11}$
S-35	$10^8$	$4 \times 10^{11}$
Cl-36	$10^6$	$10^{11}$
Cl-38	$10^5$	$2 \times 10^9$
Ar-37	$10^8$	$4 \times 10^{11}$
Ar-41	$10^9$	$3 \times 10^9$
K-40	$10^6$	$9 \times 10^9$
K-42	$10^6$	$2 \times 10^9$
K-43	$10^6$	$7 \times 10^9$
Ca-45	$10^7$	$4 \times 10^{11}$
Ca-47	$10^6$	$3 \times 10^{10}$
Sc-46	$10^6$	$5 \times 10^9$
Sc-47	$10^6$	$10^{11}$
Sc-48	$10^5$	$3 \times 10^9$
V-48	$10^5$	$4 \times 10^9$
Cr-51	$10^7$	$3 \times 10^{11}$
Mn-51	$10^5$	
Mn-52	$10^5$	$3 \times 10^9$
Mn-52m	$10^5$	
Mn-53	$10^9$	
Mn-54	$10^6$	$10^{10}$
Mn-56	$10^5$	$3 \times 10^9$
Fe-52	$10^6$	$3 \times 10^9$
Fe-55	$10^6$	$4 \times 10^{11}$
Fe-59	$10^6$	$9 \times 10^9$
Co-55	$10^6$	$5 \times 10^9$
Co-56	$10^5$	$3 \times 10^9$
Co-57	$10^6$	$10^{11}$
Co-58	$10^6$	$10^{10}$
Co-58m	$10^7$	$4 \times 10^{11}$
Co-60	$10^5$	$4 \times 10^9$
Co-60m	$10^6$	

Izotop promieniotwórczy	Dla źródła niekontrolowanego	Dla źródła wysokoaktywnego
Co-61	$10^6$	
Co-62m	$10^5$	
Ni-59	$10^8$	
Ni-63	$10^8$	$4 \times 10^{11}$
Ni-65	$10^6$	$4 \times 10^9$
Cu-64	$10^6$	$6 \times 10^{10}$
Zn-65	$10^6$	$2 \times 10^{10}$
Zn-69	$10^6$	$3 \times 10^{10}$
Zn-69m	$10^6$	$3 \times 10^{10}$
Ga-72	$10^5$	$4 \times 10^9$
Ge-71	$10^8$	$4 \times 10^{11}$
As-73	$10^7$	$4 \times 10^{11}$
As-74	$10^6$	$10^{10}$
As-76	$10^5$	$3 \times 10^9$
As-77	$10^6$	$2 \times 10^{11}$
Se-75	$10^6$	$3 \times 10^{10}$
Br-82	$10^6$	$4 \times 10^9$
Kr-74	$10^9$	
Kr-76	$10^9$	
Kr-77	$10^9$	
Kr-79	$10^5$	
Kr-81	$10^7$	$4 \times 10^{11}$
Kr-83m	$10^{12}$	
Kr-85	$10^4$	$10^{11}$
Kr-85m	$10^{10}$	$8 \times 10^{10}$
Kr-87	$10^9$	$2 \times 10^9$
Kr-88	$10^9$	
Rb-86	$10^5$	$5 \times 10^9$
Sr-85	$10^6$	$2 \times 10^{10}$
Sr-85m	$10^7$	$5 \times 10^{10}$
Sr-87m	$10^6$	$3 \times 10^{10}$
Sr-89	$10^6$	$6 \times 10^9$
Sr-90+	$10^4$	$3 \times 10^9(a)$
Sr-91	$10^5$	$3 \times 10^9$
Sr-92	$10^6$	$10^{10}$
Y-90	$10^5$	$3 \times 10^9$
Y-91	$10^6$	$6 \times 10^9$
Y-91m	$10^6$	$2 \times 10^{10}$
Y-92	$10^5$	$2 \times 10^9$
Y-93	$10^5$	$3 \times 10^9$
Zr-93+	$10^7$	

Izotop promieniotwórczy	Dla źródła niekontrolowanego	Dla źródła wysokoaktywnego
Zr-95	$10^6$	$2 \times 10^{10}$
Zr-97+	$10^5$	$4 \times 10^9$
Nb-93m	$10^7$	$4 \times 10^{11}$
Nb-94	$10^6$	$7 \times 10^9$
Nb-95	$10^6$	$10^{10}$
Nb-97	$10^6$	$9 \times 10^9$
Nb-98	$10^5$	
Mo-90	$10^6$	
Mo-93	$10^8$	$4 \times 10^{11}$
Mo-99	$10^6$	$10^{10}$
Mo-101	$10^6$	
Tc-96	$10^6$	$4 \times 10^9$
Tc-96m	$10^7$	$4 \times 10^9$
Tc-97	$10^8$	
Tc-97m	$10^7$	$4 \times 10^{11}$
Tc-99	$10^7$	$4 \times 10^{11}$
Tc-99m	$10^7$	$10^{11}$
Ru-97	$10^7$	$5 \times 10^{10}$
Ru-103	$10^6$	$2 \times 10^{10}$
Ru-105	$10^6$	$10^{10}$
Ru-106+	$10^5$	$2 \times 10^9$
Rh-103m	$10^8$	$4 \times 10^{11}$
Rh-105	$10^7$	$10^{11}$
Pd-103	$10^8$	$4 \times 10^{11}(a)$
Pd-109	$10^6$	$2 \times 10^{10}$
Ag-105	$10^6$	$2 \times 10^{10}$
Ag-108m+	$10^6$	$7 \times 10^9$
Ag-110m	$10^6$	$4 \times 10^9$
Ag-111	$10^6$	$2 \times 10^{10}$
Cd-109	$10^6$	$3 \times 10^{11}$
Cd-115	$10^6$	$3 \times 10^{10}$
Cd-115m	$10^6$	$5 \times 10^9$
In-111	$10^6$	$3 \times 10^{10}$
In-113m	$10^6$	$4 \times 10^{10}$
In-114m	$10^6$	$10^{11}$
In-115m	$10^6$	$7 \times 10^{10}$
Sn-113	$10^7$	$4 \times 10^{10}$
Sn-125	$10^5$	$4 \times 10^9$
Sb-122	$10^4$	$4 \times 10^9$
Sb-124	$10^6$	$6 \times 10^9$
Sb-125	$10^6$	$2 \times 10^{10}$
Te-123m	$10^7$	$8 \times 10^{10}$
Te-125m	$10^7$	$2 \times 10^{11}$
Te-127	$10^6$	$2 \times 10^{11}$
Te-127m	$10^7$	$2 \times 10^{11}$
Te-129	$10^6$	$7 \times 10^9$
Te-129m	$10^6$	$8 \times 10^9$
Te-131	$10^5$	

Izotop promieniotwórczy	Dla źródła niekontrolowanego	Dla źródła wysokoaktywnego
Te-131m	$10^6$	$7 \times 10^9$
Te-132	$10^7$	$5 \times 10^9$
Te-133	$10^5$	
Te-133m	$10^5$	
Te-134	$10^6$	
I-123	$10^7$	$6 \times 10^{10}$
I-125	$10^6$	$2 \times 10^{11}$
I-126	$10^6$	$2 \times 10^{10}$
I-129	$10^5$	
I-130	$10^6$	
I-131	$10^6$	$3 \times 10^{10}$
I-132	$10^5$	$4 \times 10^9$
I-133	$10^6$	$7 \times 10^9$
I-134	$10^5$	$3 \times 10^9$
I-135	$10^6$	$6 \times 10^9$
Xe-131m	$10^4$	$4 \times 10^{11}$
Xe-133	$10^4$	$2 \times 10^{11}$
Xe-135	$10^{10}$	$3 \times 10^{10}$
Cs-129	$10^5$	$4 \times 10^{10}$
Cs-131	$10^6$	$3 \times 10^{11}$
Cs-132	$10^5$	$10^{10}$
Cs-134m	$10^5$	$4 \times 10^{11}$
Cs-134	$10^4$	$7 \times 10^9$
Cs-135	$10^7$	$4 \times 10^{11}$
Cs-136	$10^5$	$5 \times 10^9$
Cs-137+	$10^4$	$2 \times 10^{10}(a)$
Cs-138	$10^4$	
Ba-131	$10^6$	$2 \times 10^{10}$
Ba-140+	$10^5$	$5 \times 10^9$
La-140	$10^5$	$4 \times 10^9$
Ce-139	$10^6$	$7 \times 10^{10}$
Ce-141	$10^7$	$2 \times 10^{11}$
Ce-143	$10^6$	$9 \times 10^9$
Ce-144+	$10^5$	$2 \times 10^9$
Pr-142	$10^5$	$4 \times 10^9$
Pr-143	$10^6$	$3 \times 10^{10}$
Nd-147	$10^6$	$6 \times 10^{10}$
Nd-149	$10^6$	$6 \times 10^9$
Pm-147	$10^7$	$4 \times 10^{11}$
Pm-149	$10^6$	$2 \times 10^{10}$
Sm-151	$10^8$	$4 \times 10^{11}$
Sm-153	$10^6$	$9 \times 10^{10}$
Eu-152	$10^6$	$10^{10}$
Eu-152m	$10^6$	$8 \times 10^9$
Eu-154	$10^6$	$9 \times 10^9$
Eu-155	$10^7$	$2 \times 10^{11}$
Gd-153	$10^7$	$10^{11}$
Gd-159	$10^6$	$3 \times 10^{10}$

Izotop promieniotwórczy	Dla źródła niekontrolowanego	Dla źródła wysokoaktywnego
Tb-160	$10^6$	$10^{10}$
Dy-165	$10^6$	$9 \times 10^9$
Dy-166	$10^6$	$9 \times 10^9$
Ho-166	$10^5$	$4 \times 10^9$
Er-169	$10^7$	$4 \times 10^{11}$
Er-171	$10^6$	$8 \times 10^9$
Tm-170	$10^6$	$3 \times 10^{10}$
Tm-171	$10^8$	$4 \times 10^{11}$
Yb-175	$10^7$	$3 \times 10^{11}$
Lu-177	$10^7$	$3 \times 10^{11}$
Hf-181	$10^6$	$2 \times 10^{10}$
Ta-182	$10^4$	$9 \times 10^9$
W-181	$10^7$	$3 \times 10^{11}$
W-185	$10^7$	$4 \times 10^{11}$
W-187	$10^6$	$2 \times 10^{10}$
Re-186	$10^6$	$2 \times 10^{10}$
Re-188	$10^5$	$4 \times 10^9$
Os-185	$10^6$	$10^{10}$
Os-191	$10^7$	$10^{11}$
Os-191m	$10^7$	$4 \times 10^{11}$
Os-193	$10^6$	$2 \times 10^{10}$
Ir-190	$10^6$	$7 \times 10^9$
Ir-192	$10^4$	$10^{10}$
Ir-194	$10^5$	$3 \times 10^9$
Pt-191	$10^6$	$4 \times 10^{10}$
Pt-193m	$10^7$	$4 \times 10^{11}$
Pt-197	$10^6$	$2 \times 10^{11}$
Pt-197m	$10^6$	$10^{11}$
Au-198	$10^6$	$10^{10}$
Au-199	$10^6$	$10^{11}$
Hg-197	$10^7$	$2 \times 10^{11}$
Hg-197m	$10^6$	$10^{11}$
Hg-203	$10^5$	$5 \times 10^{10}$
Tl-200	$10^6$	$9 \times 10^9$
Tl-201	$10^6$	$10^{11}$
Tl-202	$10^6$	$2 \times 10^{10}$
Tl-204	$10^4$	$10^{11}$
Pb-203	$10^6$	$4 \times 10^{10}$
Pb-210+	$10^4$	$10^{10}$
Pb-212+	$10^5$	$7 \times 10^9$
Bi-206	$10^5$	$3 \times 10^9$
Bi-207	$10^6$	$7 \times 10^9$
Bi-210	$10^6$	$10^{10}$
Bi-212+	$10^5$	$7 \times 10^9$
Po-203	$10^6$	
Po-205	$10^6$	
Po-207	$10^6$	
Po-210	$10^4$	$4 \times 10^{11}$

Izotop promieniotwórczy	Dla źródła niekontrolowanego	Dla źródła wysokoaktywnego
At-211	$10^7$	$2 \times 10^{11}$
Rn-220+	$10^7$	
Rn-222+	$10^8$	$3 \times 10^9$
Ra-223+	$10^5$	$4 \times 10^9$
Ra-224+	$10^5$	$4 \times 10^9$
Ra-225	$10^5$	$2 \times 10^9$
Ra-226+	$10^4$	$2 \times 10^9$ (b)
Ra-227	$10^6$	
Ra-228+	$10^5$	$6 \times 10^9$
Ac-228	$10^6$	$6 \times 10^9$
Th-226+	$10^7$	
Th-227	$10^4$	$10^{11}$
Th-228+	$10^4$	$5 \times 10^9$
Th-229+	$10^3$	$5 \times 10^{10}$
Th-230	$10^4$	$10^{11}$
Th-231	$10^7$	$4 \times 10^{11}$
Th-232nat	$10^3$	
Th-234+	$10^5$	$3 \times 10^9$
Pa-230	$10^6$	$2 \times 10^{10}$
Pa-231	$10^3$	$4 \times 10^{10}$
Pa-233	$10^7$	$5 \times 10^{10}$
U-230+	$10^5$	$4 \times 10^{11}$
U-231	$10^7$	
U-232+	$10^3$	$4 \times 10^{11}$
U-233	$10^4$	$4 \times 10^{11}$
U-234	$10^4$	$4 \times 10^{11}$
U-235+	$10^4$	
U-236	$10^4$	
U-237	$10^6$	
U-238+	$10^4$	
U-238nat	$10^3$	
U-239	$10^6$	
U-240	$10^7$	
U-240+	$10^6$	
Np-237+	$10^3$	$2 \times 10^{11}$
Np-239	$10^7$	$7 \times 10^{10}$
Np-240	$10^6$	
Pu-234	$10^7$	
Pu-235	$10^7$	
Pu-236	$10^4$	$3 \times 10^{11}$
Pu-237	$10^7$	$2 \times 10^{11}$
Pu-238	$10^4$	$10^{11}$ (b)
Pu-239	$10^4$	$10^{11}$
Pu-240	$10^3$	$10^{11}$
Pu-241	$10^5$	$4 \times 10^{11}$
Pu-242	$10^4$	$10^{11}$
Pu-243	$10^7$	
Pu-244	$10^4$	$4 \times 10^9$

Izotop promieniotwórczy	Dla źródła niekontrolowanego	Dla źródła wysokoaktywnego
Am-241	$10^4$	$10^{11}$ (b)
Am-242	$10^6$	
Am-242m+	$10^4$	$10^{11}$
Am-243+	$10^3$	$5 \times 10^{10}$
Cm-242	$10^5$	$4 \times 10^{11}$
Cm-243	$10^4$	$9 \times 10^{10}$
Cm-244	$10^4$	$2 \times 10^{11}$
Cm-245	$10^3$	$9 \times 10^{10}$
Cm-246	$10^3$	$9 \times 10^{10}$
Cm-247	$10^4$	$3 \times 10^{10}$
Cm-248	$10^3$	$2 \times 10^8$
Bk-249	$10^6$	$4 \times 10^{11}$
Cf-246	$10^6$	
Cf-248	$10^4$	$4 \times 10^{11}$
Cf-249	$10^3$	$3 \times 10^{10}$
Cf-250	$10^4$	$2 \times 10^{11}$
Cf-251	$10^3$	$7 \times 10^{10}$
Cf-252	$10^4$	$5 \times 10^8$
Cf-253	$10^5$	$4 \times 10^{11}$
Cf-254	$10^3$	$10^7$
Es-253	$10^5$	
Es-254	$10^4$	
Es-254m	$10^6$	
Fm-254	$10^7$	
Fm-255	$10^6$	

Objaśnienia:

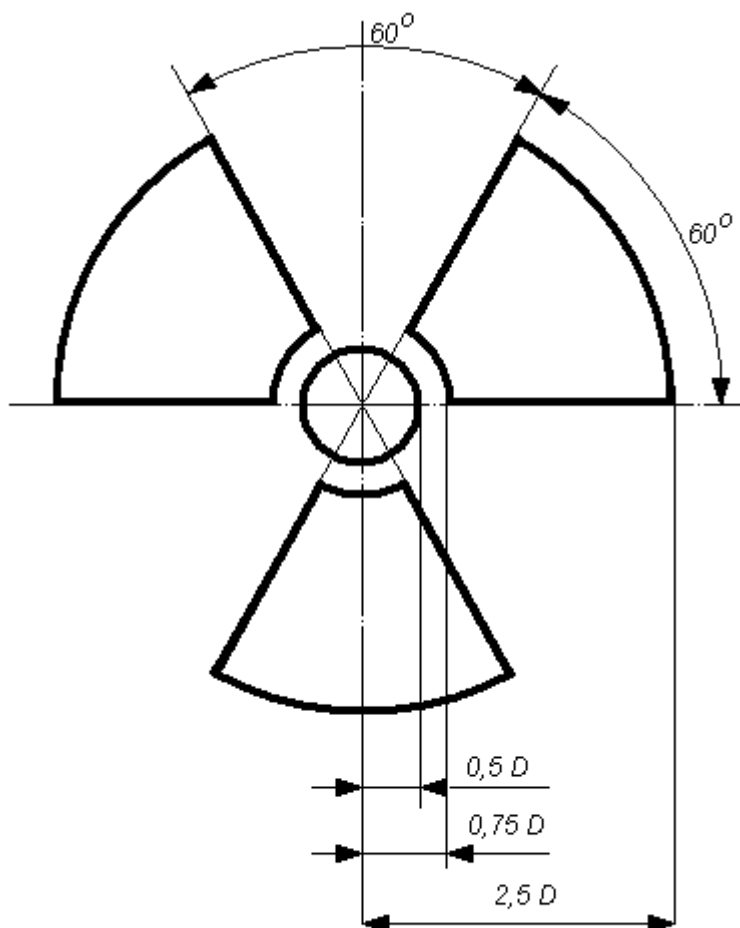
(a) poziom aktywności włącznie z udziałem izotopów pochodnych o czasie połowicznego rozpadu krótszym niż 10 dni;

(b) włącznie z neutronowymi źródłami z berylem.

Izotopy opatrzone wskaźnikiem „+” lub „nat” (naturalny) oznaczają izotopy macierzyste znajdujące się w stanie równowagi wiekowej ze swymi pochodnymi, podanymi niżej; w takich przypadkach wartości poziomu progowego aktywności źródła niekontrolowanego podane w tabeli, odnoszą się tylko do izotopów macierzystych, gdyż uwzględniają one również udział izotopów pochodnych:

Izotopy macierzyste	Izotopy pochodne
Sr-80+	Rb-80
Sr-90+	Y-90
Zr-93+	Nb-93m
Zr-97+	Nb-97
Ru-106+	Rh-106
Ag-108m+	Ag-108
Cs-137+	Ba-137
Ba-140+	La-140
Ce-134+	La-134
Ce-144+	Pr-144
Pb-210+	Bi-210, Po-210
Pb-212+	Bi-212, Tl-208, Po-212
Bi-212+	Tl-208, Po-212
Rn-220+	Po-216
Rn-222+	Po-218, Pb-214, Bi-214, Po-214
Ra-223+	Rn-219, Po-215, Pb-211, Bi-211, Tl-207
Ra-224+	Rn-220, Po-216, Pb-212, Bi-212, Tl-208, Po-212
Ra-226+	Rn-222, Po-218, Pb-214, Bi-214, Pb-210, Bi-210, Po-210, Po-214
Ra-228+	Ac-228
Th-226+	Ra-222, Rn-218, Po-214
Th-228+	Ra-224, Rn-220, Po-216, Pb-212, Bi-212, Tl-208, Po-212
Th-229+	Ra-225, Ac-225, Fr-221, Ar-217, Bi-213, Po-213, Pb-209
Th-232nat	Ra-228, Ac-228, Th-228, Ra-224, Rn-220, Po-216, Pb-212, Bi-212, Tl-208, Po-212
Th-234+	Pa-234m
U-230+	Th-226, Ra-222, Rn-218, Po-214
U-232+	Th-228, Ra-224, Rn-220, Po-216, Pb-212, Bi-212, Tl-208, Po-212
U-235+	Th-231
U-238+	Th-234, Pa-234m.
U-238nat	Th-234, Pa-234m, U-234, Th-230, Ra-226, Rn-222, Po-218, Pb-214, Bi-214, Pb-210, Bi-210, Po-210, Po-214
U-240+	Np-240
Np-237+	Pa-233
Am-242m+	Am-242
Am-243+	Np-239

Symbol promieniowania jonizującego







URZĄD  
KOMITETU INTEGRACJI EUROPEJSKIEJ  
SEKRETARZ  
KOMITETU INTEGRACJI EUROPEJSKIEJ  
SEKRETARZ STANU

*Jarosław Pietras*

Min.JP/ 84 /2006/DP-rz

Warszawa 13 01. 2006 r.

Pan  
Krzysztof Filipek  
Przewodniczący Komisji  
Ochrony Środowiska, Zasobów  
Naturalnych i Leśnictwa  
Sejm Rzeczypospolitej Polskiej

**Opinia o zgodności z prawem Unii Europejskiej sprawozdania Komisji Gospodarki oraz Komisji Ochrony Środowiska, Zasobów Naturalnych i Leśnictwa o rządowym projekcie ustawy o zmianie ustawy – Prawo atomowe (druk nr 235), wyrażona na podstawie art. 2 ust. 1 pkt 2 ustawy z dnia 8 sierpnia 1996 r. o Komitecie Integracji Europejskiej (Dz. U. nr 106, poz. 494) oraz art. 42 ust. 4 Regulaminu Sejmu przez Sekretarza Komitetu Integracji Europejskiej, Ministra Jarosława Pietrasa, działającego z upoważnienia Przewodniczącego Komitetu Integracji Europejskiej.**

W związku z przedstawionym sprawozdaniem (pismo nr OSZ-0150-9-06), pozwalam sobie wyrazić następującą opinię:

Przedmiot projektowanej regulacji jest zgodny z przepisami prawa Unii Europejskiej.

Z poważaniem,

Do uprzejmej wiadomości:  
Pan Jan Szyszko  
Minister Środowiska